

# Barclay Extension Dining Table

## Table à rallonge Barclay

Assembly Instructions / Instructions d'assemblage

**URBAN  
BARN**

Please follow instructions closely as deviation from these instructions may present a possible safety risk and may void your warranty.

It is recommended that assembly is done on a soft surface such as carpet to avoid any damage during assembly.

Only tighten hardware fully once all hardware is properly in position and tightened 80%. Overtightening bolts will damage the bolt threads.

Use only factory-provided hardware to assemble. Unapproved hardware can damage product or jeopardize the structural integrity of the product.

---

Suivre attentivement ces instructions. Le non-respect de ces instructions pourrait poser un risque pour la sécurité et invalider votre garantie.

Il est recommandé d'assembler le produit sur une surface souple comme un tapis pour éviter d'endommager le produit pendant l'assemblage.

Visser serré la quincaillerie uniquement après l'avoir toute mise en place et vissée à 80 %. Un serrage excessif des boulons pourrait endommager le filetage.

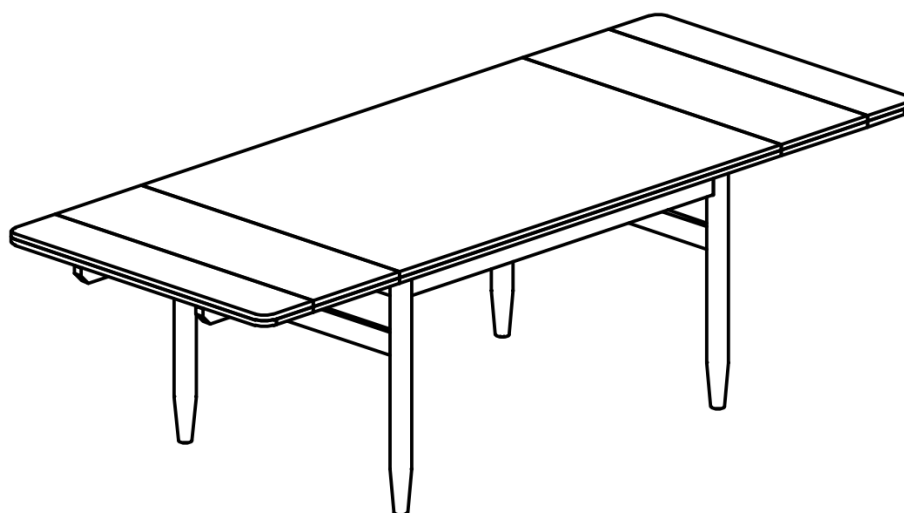
Utiliser uniquement les outils fournis pour l'assemblage. L'utilisation d'outils non approuvés pourrait endommager le produit ou compromettre son intégrité structurelle.

### Care Instructions / Directives d'entretien

Periodically check and re-tighten hardware.

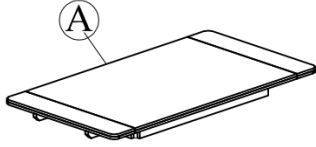
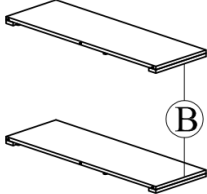

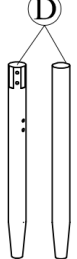
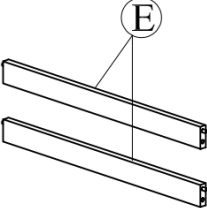
---

Vérifier périodiquement la quincaillerie et la resserrer au besoin.


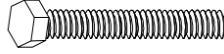






**URBAN BARN**

List of Parts and Hardware / Liste des pièces et du matériel

Ref. / Réf.	Parts / Pièces		Qty. / Qté
A	Table Top / Dessus de table		1
B	Extension Leaf / Rallonge		2
C	Leg C / Patte C		2
D	Leg D / Patte D		2
E	Stretcher / Barre transversale		2

**List of Parts and Hardware / Liste des pièces et du matériel**

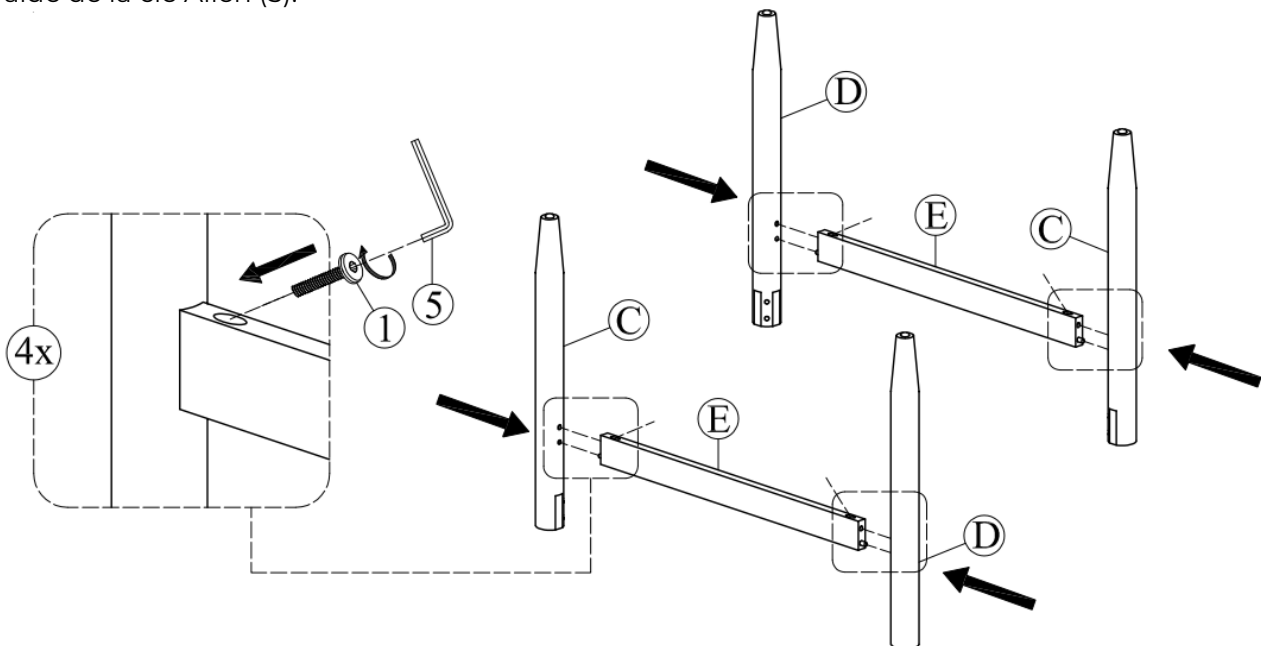
Ref. / Réf.	Parts / Pièces	Qty. / Qté
1	Allen Bolt (8 x 50 mm) / Boulon Allen (8 x 50 mm)	 4
2	Hex Bolt (8 x 60 mm) / Boulon à tête hexagonale (8 x 60 mm)	 8
3	Lock Washer (M9) / Rondelle à ressort (M9)	 8
4	Flat Washer (M9) / Rondelle plate (M9)	 8
5	Allen Key / Clé Allen	 1
6	Wrench / Clé	 1



**Step 1 / Étape 1**

Attach Legs C (C) and Legs (D) to Stretchers (E) with Allen Bolt (1) using the Allen Key (5)

Rattacher les pattes (C) et les pattes (D) aux barres transversales (E) et sécuriser avec les boulons Allen (1) à l'aide de la clé Allen (5).

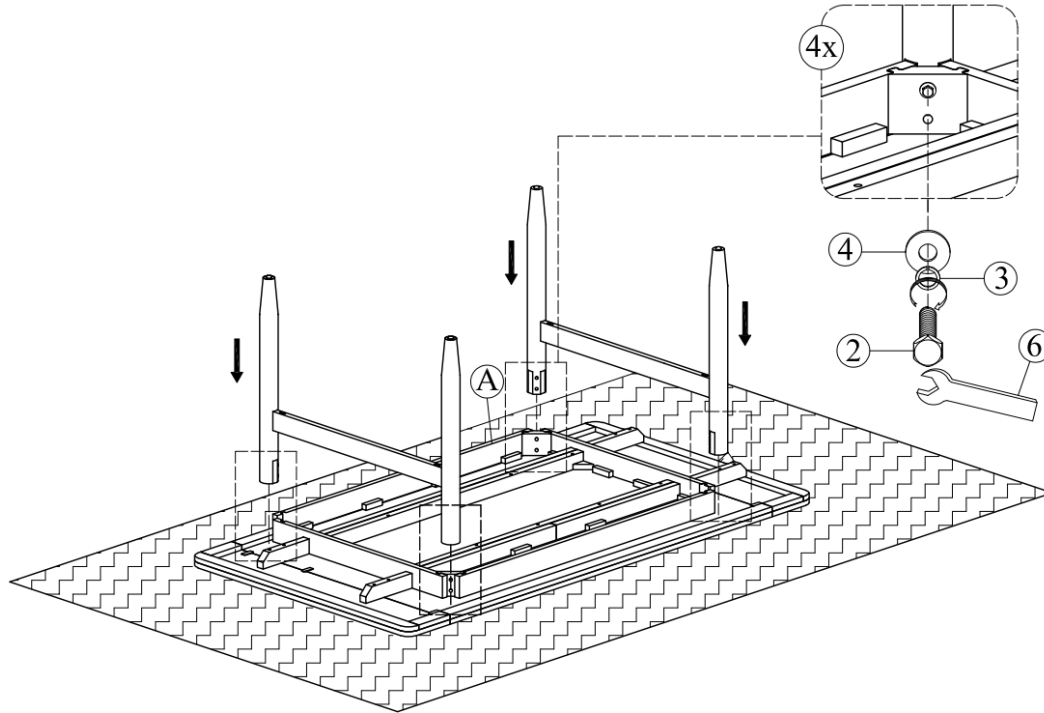


**URBAN BARN**

## Step 2 / Étape 2

Place the Table Top (A) upside down on top of a soft surface. With Hex Bolt (2), Lock Washer (3), and Flat Washer (4), use the Wrench (6) to attach the assembled table legs to Table Top (A).

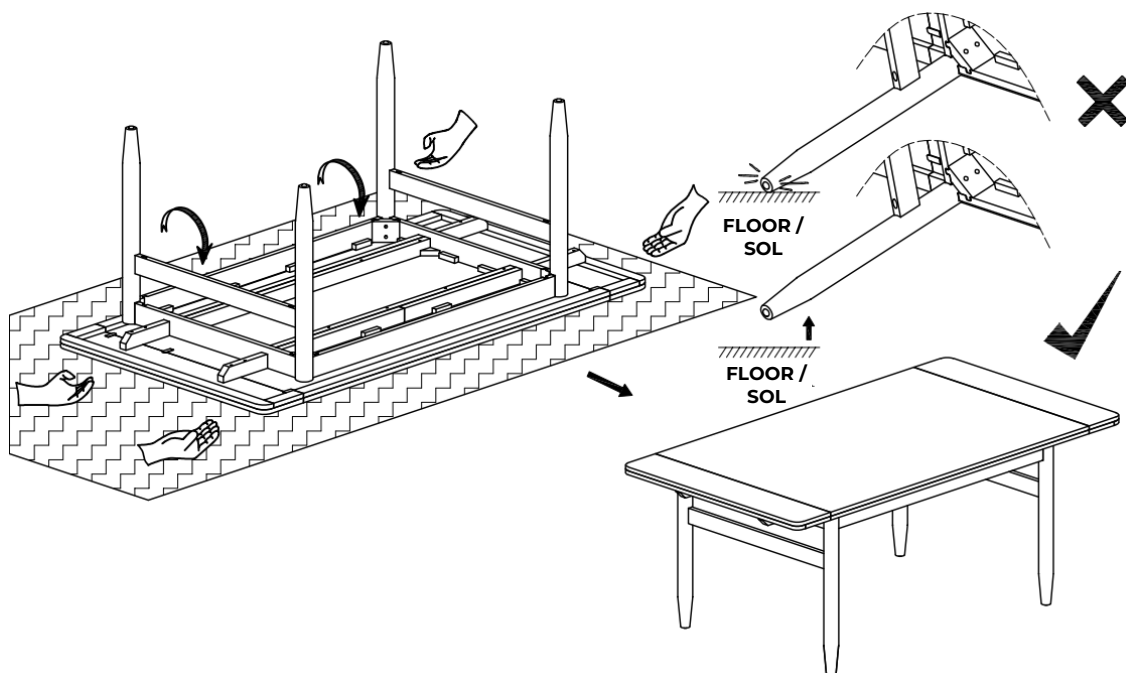
Placer le dessus de table (A) à l'envers, sur une surface souple. Rattacher les pattes assemblées au dessus de table (A) en sécurisant avec les boulons à tête hexagonale (2), une rondelle à ressort (3) et une rondelle plate (4), à l'aide de la clé (6) fournie.



## Step 3 / Étape 3

Carefully lift the assembled table to flip the table right side up.

Soulever délicatement et entièrement la table pour la remettre sur ses pattes.

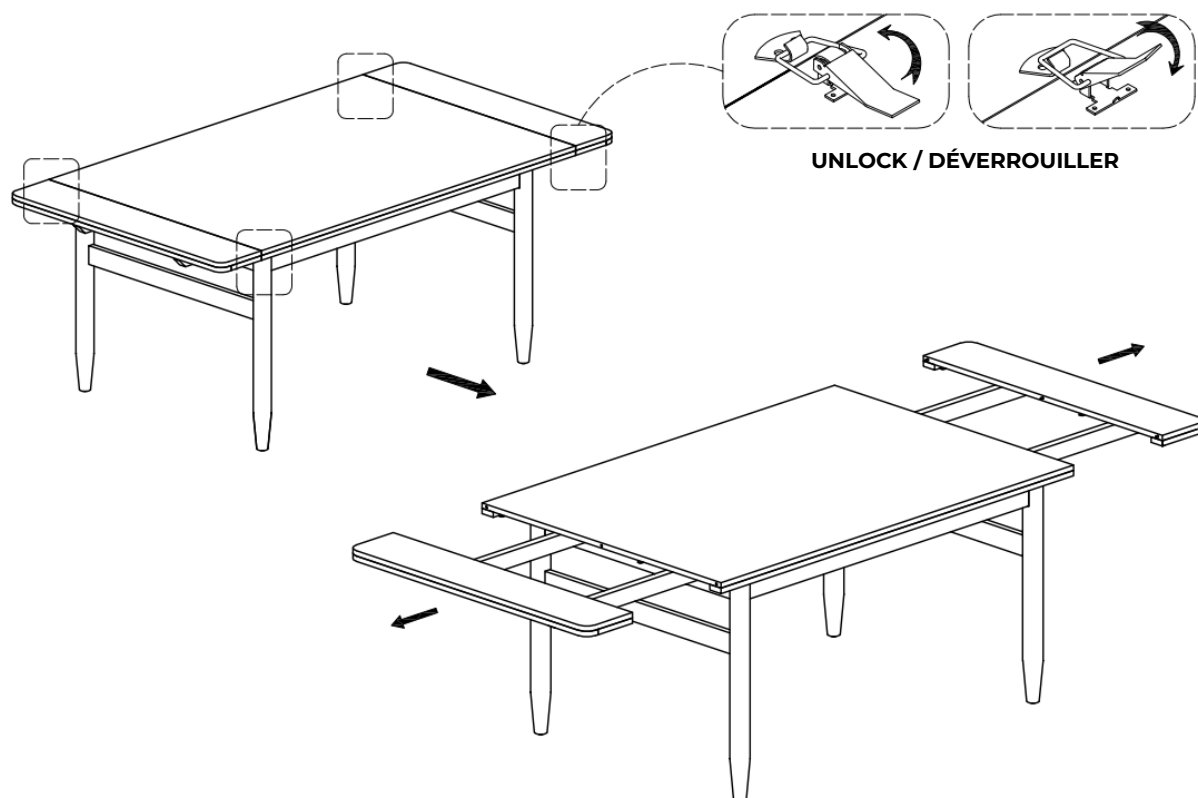


**URBAN BARN**

#### Step 4 / Étape 4

Unlock the extension latch and slide open the table extension.

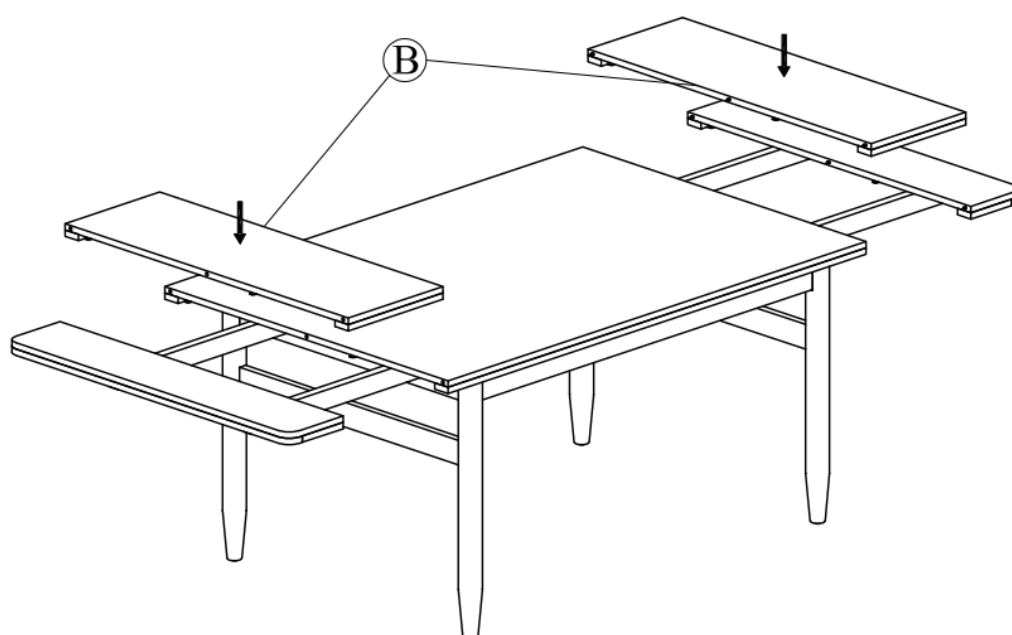
Déverrouiller le verrou des rallonges et faire glisser les extrémités du dessus de table pour ouvrir la table.



#### Step 5 / Étape 5

Insert Table Leaves (B).

Insérer les rallonges (B).

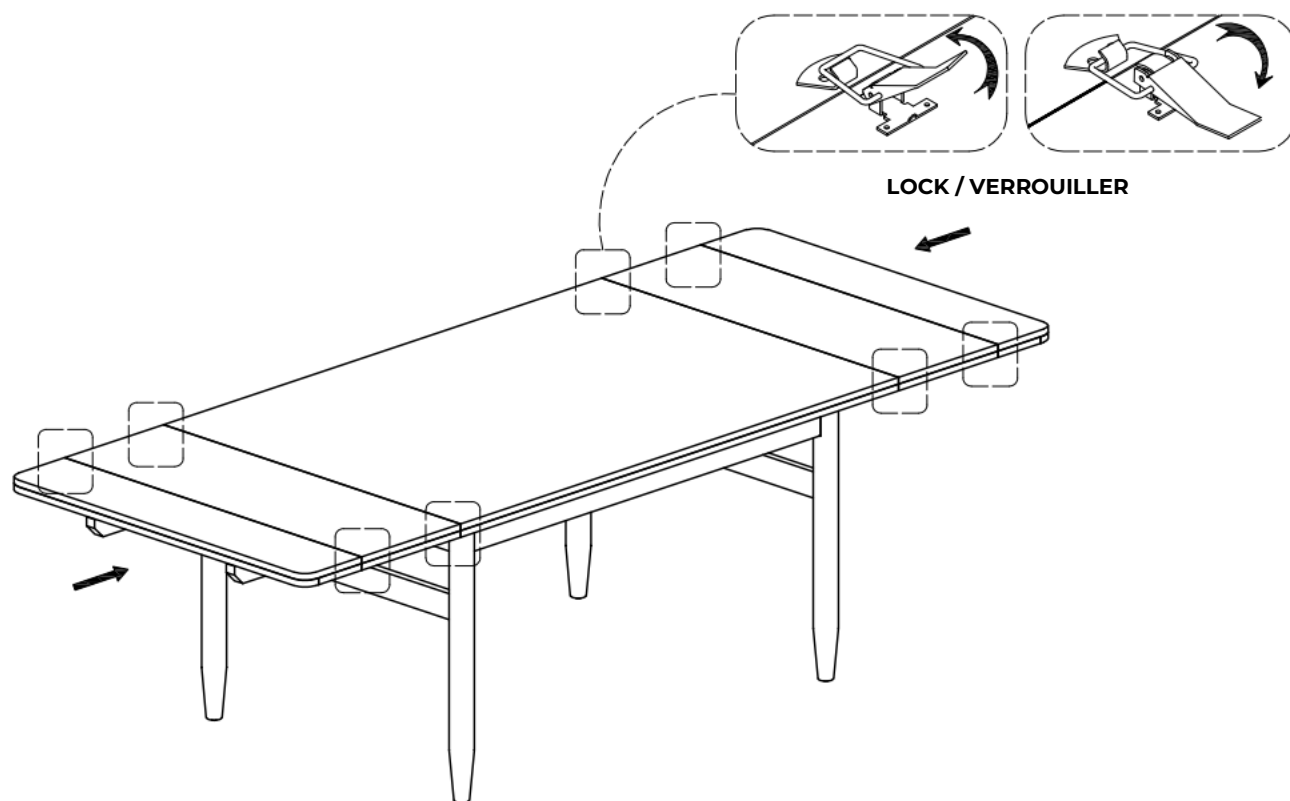


**URBAN BARN**

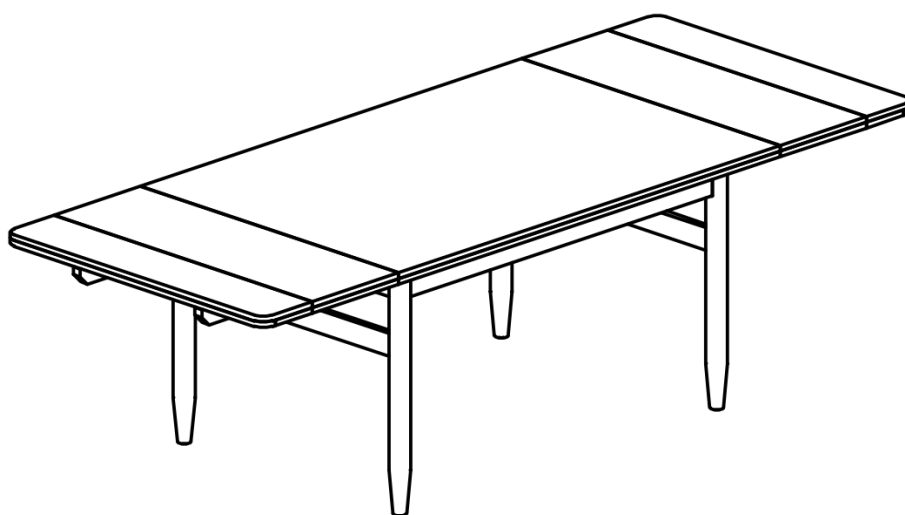
### Step 6 / Étape 6

Slide the table extension back in and lock the extension latch.

Faire glisser à nouveau les extrémités du dessus de table pour fermer la table. Verrouiller le verrou des rallonges.



Assembled / Table assemblée



**URBAN BARN**